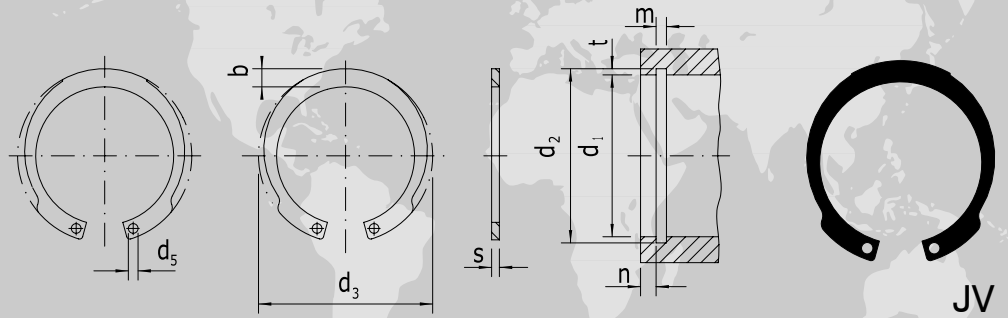


## V-Ringe für Bohrungen



Ringabmessungen

$d_1$	s	$d_3$	b	$d_5$ min	VPE	kg/1000
12	0,60	13,1	1,8	1,0	1.000	0,250
15	0,80	16,1	2,0	1,0	1.000	0,410
16	1,00	17,3	2,1	1,3	1.000	0,530
17	1,00	18,3	2,1	1,3	1.000	0,580
18	1,00	19,5	2,2	1,3	1.000	0,620
19	1,00	20,5	2,2	1,3	1.000	0,660
20	1,00	21,5	2,3	1,3	1.000	0,800
21	1,00	22,5	2,4	1,3	1.000	0,810
22	1,00	23,5	2,4	1,3	1.000	0,830
24	1,20	25,9	2,8	1,5	1.000	1,300
25	1,20	26,9	2,8	1,5	500	1,400
26	1,20	27,9	3,0	1,5	500	1,500
27	1,20	29,1	3,0	1,5	500	1,530
28	1,20	30,1	3,1	1,5	500	1,800
30	1,20	32,1	3,2	1,5	500	2,030
32	1,20	34,4	3,3	1,5	500	2,050
33	1,20	35,5	3,3	1,5	250	2,350
35	1,50	37,8	3,4	1,7	250	3,200
36	1,50	38,8	3,6	1,7	250	3,230
38	1,50	40,8	3,8	1,7	250	3,680
40	1,75	43,5	4,2	2,0	100	4,750
42	1,75	45,5	4,2	2,0	100	5,200
45	1,75	48,5	4,2	2,0	100	6,000
47	1,75	50,5	4,7	2,0	100	6,500
48	1,75	51,5	4,7	2,0	100	7,000
50	2,00	54,2	5,2	2,5	100	8,500
52	2,00	56,2	5,2	2,5	100	9,000
55	2,00	59,2	5,2	2,5	100	10,000
57	2,00	61,2	5,2	2,5	100	10,250
58	2,00	62,2	5,2	2,5	100	10,500
60	2,00	64,2	5,2	2,5	100	11,250
62	2,00	66,2	5,2	2,5	100	11,750
65	2,50	69,2	5,7	2,5	100	16,250
68	2,50	72,5	5,7	2,5	50	17,750
72	2,50	76,5	6,0	2,5	50	19,600
80	2,50	85,5	6,0	2,5	50	22,900
85	3,00	90,5	6,6	3,0	50	30,000
90	3,00	95,5	6,6	3,0	50	33,000
95	3,00	100,5	7,4	3,0	50	37,500
100	3,00	105,5	7,4	3,0	50	41,900

Oberflächenschutz nach Wahl des Herstellers:

- phosphatiert und geölt
- brüniert und geölt

### Material:

Federstahl