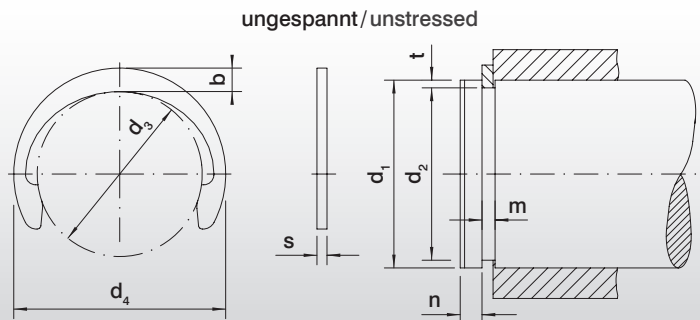




## Halbmondringe Crescent rings

### H



Ringabmessungen / ring dimensions in mm

Bezeichnung / Description	$d_1$	s	$d_3$	b	$d_4$	kg / 1000
H 3	3,0	0,40	2,18	0,90	3,98	0,020
H 4	4,0	0,40	3,00	1,00	5,00	0,040
H 5	5,0	0,60	3,80	1,20	6,20	0,080
H 6	6,0	0,70	4,80	1,30	7,40	0,110
H 6,5	6,5	0,70	5,60	1,30	8,20	0,120
H 7	7,0	0,80	5,80	1,40	8,60	0,130
H 8	8,0	0,80	6,80	1,60	10,00	0,170
H 9	9,0	1,00	7,80	1,70	11,20	0,220
H 10	10,0	1,00	8,75	1,70	12,15	0,260
H 11	11,0	1,00	9,65	1,80	13,20	0,290
H 12	12,0	1,00	10,55	1,90	14,35	0,320
H 13	13,0	1,00	11,40	2,00	15,40	0,360
H 14	14,0	1,00	12,30	2,00	16,30	0,400
H 15	15,0	1,00	13,20	2,10	17,40	0,460
H 16	16,0	1,00	14,10	2,20	18,50	0,540
H 17	17,0	1,00	14,90	2,25	19,40	0,640
H 18	18,0	1,20	15,80	2,30	20,40	0,720
H 19	19,0	1,20	16,70	2,40	21,50	0,800
H 20	20,0	1,20	17,55	2,55	22,65	0,870
H 22	22,0	1,20	19,40	2,80	25,00	1,100
H 23	23,0	1,20	20,20	2,90	26,00	1,150
H 24	24,0	1,20	21,10	3,00	27,10	1,520
H 25	25,0	1,20	22,00	3,15	28,30	1,740
H 26	26,0	1,20	22,90	3,25	29,40	1,880
H 28	28,0	1,50	24,60	3,50	31,60	2,320
H 30	30,0	1,50	26,30	3,70	33,70	2,430
H 32	32,0	1,50	28,10	4,00	36,10	3,020
H 35	35,0	1,50	30,80	4,30	39,40	3,300
H 36	36,0	1,75	31,70	4,40	40,50	4,400
H 38	38,0	1,75	33,40	4,60	42,60	4,620
H 40	40,0	1,75	35,20	4,90	45,00	5,050
H 42	42,0	1,75	37,00	5,10	47,20	5,460
H 45	45,0	1,75	39,60	5,50	50,60	5,980
H 48	48,0	1,75	42,30	5,90	54,10	7,820
H 50	50,0	2,00	44,00	6,20	56,40	8,850
H 52	52,0	2,00	46,00	6,30	58,60	9,330
H 55	55,0	2,00	48,50	6,50	61,50	10,400