

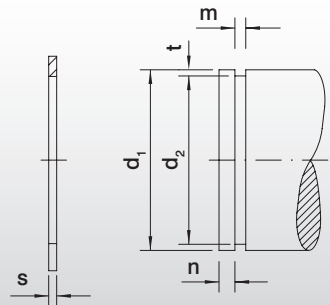
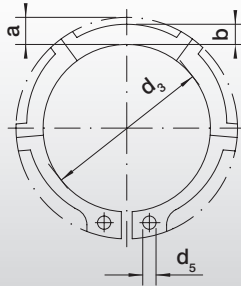
# K-Ringe für Wellen

## K-Rings for shafts

MERCANTA



### DIN 983 AK



Ringabmessungen/ring dimensions in mm

Bezeichnung/ Description	$d_1$	s	$d_3$	a max.	b ≈	$d_5$ min.	kg/1000
AK 16	16	1,00	14,7	3,5	2,3	1,7	0,820
AK 17	17	1,00	15,7	3,6	2,4	1,7	0,930
AK 18	18	1,20	16,5	3,7	2,5	2,0	1,240
AK 19	19	1,20	17,5	3,7	2,6	2,0	1,350
AK 20	20	1,20	18,5	3,8	2,6	2,0	1,450
AK 22	22	1,20	20,5	4,0	2,8	2,0	1,770
AK 23	23	1,20	21,5	4,1	2,9	2,0	1,840
AK 24	24	1,20	22,2	4,2	3,0	2,0	1,980
AK 25	25	1,20	23,2	4,3	3,0	2,0	2,120
AK 26	26	1,20	24,2	4,4	3,1	2,0	2,180
AK 28	28	1,50	25,9	4,5	3,3	2,0	3,150
AK 29	29	1,50	26,9	4,7	3,4	2,0	3,350
AK 30	30	1,50	27,9	4,7	3,4	2,0	3,650
AK 32	32	1,50	29,6	5,0	3,6	2,5	4,000
AK 34	34	1,50	31,5	5,1	3,8	2,5	4,150
AK 35	35	1,50	32,2	5,2	3,8	2,5	4,380
AK 37	37	1,75	34,2	5,4	4,0	2,5	6,300
AK 38	38	1,75	35,2	5,5	4,1	2,5	6,500
AK 40	40	1,75	36,5	7,2	4,2	2,5	7,000
AK 42	42	1,75	38,5	7,2	4,5	2,5	7,500
AK 45	45	1,75	41,5	7,2	4,6	2,5	8,500
AK 47	47	1,75	43,5	7,2	4,8	2,5	8,700
AK 48	48	1,75	44,5	7,2	4,9	2,5	8,900
AK 50	50	2,00	45,8	8,2	5,0	2,5	11,550
AK 55	55	2,00	50,8	8,2	5,4	2,5	12,990
AK 57	57	2,00	52,8	8,2	5,6	2,5	14,000
AK 58	58	2,00	53,8	8,2	5,7	2,5	14,300
AK 60	60	2,00	55,8	8,2	5,8	2,5	14,800
AK 62	62	2,00	57,8	8,2	5,9	2,5	15,900
AK 65	65	2,50	60,8	10,2	6,2	3,0	21,700
AK 67	67	2,50	62,5	10,2	6,4	3,0	22,600
AK 68	68	2,50	63,5	10,2	6,5	3,0	23,500
AK 70	70	2,50	65,5	10,2	6,6	3,0	25,100
AK 75	75	2,50	70,5	10,2	7,0	3,0	28,200
AK 80	80	2,50	74,5	10,2	7,4	3,0	30,750
AK 85	85	3,00	79,5	10,2	7,8	3,5	39,500
AK 90	90	3,00	84,5	10,2	8,2	3,5	47,700
AK 95	95	3,00	89,5	10,2	8,6	3,5	53,000
AK 100	100	3,00	94,5	10,2	9,0	3,5	56,600
AK 110	110	4,00	103,0	12,2	9,6	3,5	84,600
AK 120	120	4,00	113,0	14,2	10,1	3,5	89,700
AK 130	130	4,00	123,0	14,2	10,7	4,0	105,000
AK 140	140	4,00	133,0	14,2	11,2	4,0	115,000