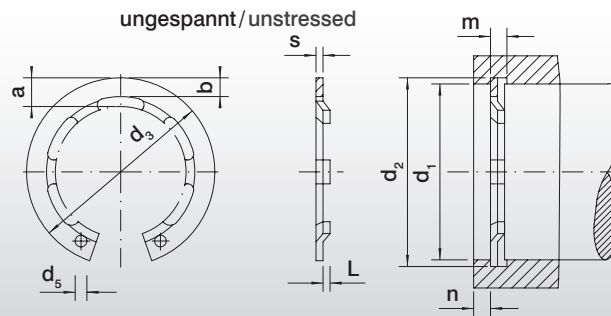




## L-Ringe für Bohrungen

## L-Rings for bores

**JL**



Ringabmessungen / ring dimensions in mm

Bezeichnung / Description	$d_1$	s	$d_3$	a max	$b \approx$	$d_5$ min
JL 16	16	0,60	17,3	3,4	2,1	1,7
JL 17	17	0,60	18,3	3,7	2,2	1,7
JL 18	18	0,80	19,5	4,1	2,3	1,7
JL 19	19	0,80	20,5	3,8	2,3	2,0
JL 20	20	1,00	21,5	3,9	2,4	2,0
JL 21	21	1,00	22,5	4,0	2,4	2,0
JL 22	22	1,00	23,5	4,0	2,6	2,0
JL 23	23	1,20	24,6	4,1	2,6	2,0
JL 24	24	1,20	25,9	4,2	2,6	2,0
JL 25	25	1,20	26,9	4,4	2,8	2,0
JL 26	26	1,20	28,5	4,4	2,8	2,0
JL 27	27	1,20	29,1	4,5	2,9	2,0
JL 28	28	1,20	30,1	4,9	3,0	2,0
JL 30	30	1,20	32,1	4,9	3,2	2,0
JL 31	31	1,20	33,4	5,0	3,2	2,5
JL 32	32	1,20	34,4	5,1	3,3	2,5
JL 33	33	1,20	35,5	5,1	3,3	2,5
JL 34	34	1,50	36,5	5,3	3,4	2,5
JL 35	35	1,50	37,8	5,5	3,6	2,5
JL 36	36	1,50	38,8	5,6	3,6	2,5
JL 38	38	1,50	40,8	6,1	3,8	2,5
JL 40	40	1,75	43,5	7,2	4,0	2,5
JL 42	42	1,75	45,5	7,2	4,1	2,5
JL 44	44	1,75	47,5	7,2	4,2	2,5
JL 45	45	1,75	48,5	7,2	4,3	2,5
JL 47	47	1,75	50,5	7,2	4,5	2,5
JL 48	48	1,75	51,5	7,2	4,5	2,5
JL 50	50	2,00	54,2	8,2	4,7	2,5
JL 52	52	2,00	56,2	8,2	4,7	2,5
JL 55	55	2,00	59,2	8,2	5,1	2,5
JL 57	57	2,00	61,2	8,2	5,2	2,5
JL 58	58	2,00	62,2	8,2	5,3	2,5
JL 60	60	2,00	64,2	8,2	5,5	2,5
JL 62	62	2,00	66,2	8,2	5,6	2,5
JL 65	65	2,50	69,2	10,2	5,8	3,0
JL 67	67	2,50	71,5	10,2	6,0	3,0
JL 68	68	2,50	72,5	10,2	6,1	3,0
JL 70	70	2,50	74,5	10,2	6,2	3,0
JL 72	72	2,50	76,5	10,2	6,4	3,0
JL 75	75	2,50	79,5	10,2	6,6	3,0
JL 80	80	2,50	85,5	10,2	7,0	3,0