

L-Ringe für Wellen

L-Rings for shafts

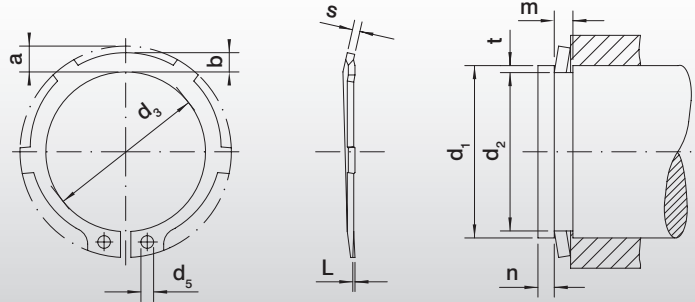
MERCANTA



AL



ungespannt / unstressed



Ringabmessungen / ring dimensions in mm

Bezeichnung / Description	d_1	s	d_3	a max	b ≈	d_5 min
AL 16	16	0,60	14,7	3,5	2,3	1,7
AL 17	17	0,60	15,7	3,6	2,4	1,7
AL 18	18	0,80	16,5	3,7	2,5	1,7
AL 19	19	0,80	17,5	3,7	2,6	2,0
AL 20	20	1,20	18,5	3,8	2,6	2,0
AL 22	22	1,20	20,5	4,0	2,8	2,0
AL 23	23	1,20	21,5	4,1	2,9	2,0
AL 24	24	1,20	22,2	4,2	3,0	2,0
AL 25	25	1,20	23,2	4,3	3,0	2,0
AL 26	26	1,20	24,2	4,4	3,1	2,0
AL 28	28	1,50	25,9	4,5	3,3	2,0
AL 29	29	1,50	26,9	4,7	3,4	2,0
AL 30	30	1,50	27,9	4,7	3,4	2,0
AL 32	32	1,50	29,6	5,0	3,6	2,5
AL 34	34	1,50	31,5	5,1	3,8	2,5
AL 35	35	1,50	32,2	5,2	3,8	2,5
AL 37	37	1,50	34,2	5,4	4,0	2,5
AL 38	38	1,75	35,2	5,5	4,1	2,5
AL 40	40	1,75	36,5	7,2	4,2	2,5
AL 42	42	1,75	38,5	7,2	4,5	2,5
AL 45	45	1,75	41,5	7,2	4,6	2,5
AL 47	47	1,75	43,5	7,2	4,8	2,5
AL 48	48	1,75	44,5	7,2	4,9	2,5
AL 50	50	2,00	45,8	8,2	5,0	2,5
AL 55	55	2,00	50,8	8,2	5,4	2,5
AL 57	57	2,00	52,8	8,2	5,6	2,5
AL 58	58	2,00	53,8	8,2	5,7	2,5
AL 60	60	2,00	55,8	8,2	5,8	2,5
AL 62	62	2,00	57,8	8,2	5,9	2,5
AL 65	65	2,50	60,8	10,2	6,2	3,0
AL 67	67	2,50	62,5	10,2	6,4	3,0
AL 68	68	2,50	63,5	10,2	6,5	3,0
AL 70	70	2,50	65,5	10,2	6,6	3,0
AL 75	75	2,50	70,5	10,2	7,0	3,0
AL 80	80	2,50	74,5	10,2	7,4	3,0
AL 85	85	3,00	79,5	10,2	7,8	3,5
AL 90	90	3,00	84,5	10,2	8,2	3,5
AL 95	95	3,00	89,5	10,2	8,6	3,5
AL 100	100	3,00	94,5	10,2	9,0	3,5