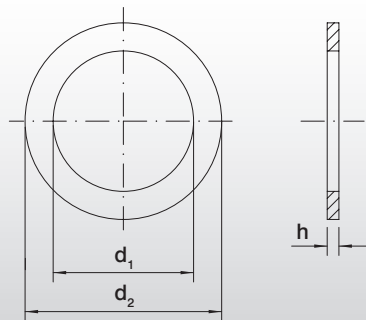




DIN 988 PS

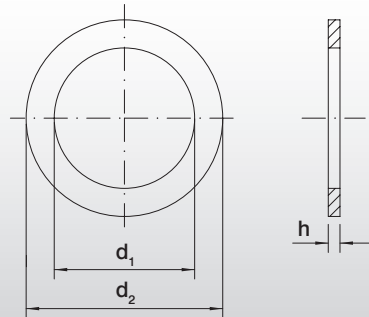


Scheibenabmessungen/dimensions in mm

Bezeichnung/Description	d ₁	d ₂	h	kg/1000
PS 3 x 6 x 0,10	3	6	0,10	0,020
PS 3 x 6 x 0,20	3	6	0,20	0,030
PS 3 x 6 x 0,30	3	6	0,30	0,050
PS 3 x 6 x 0,50	3	6	0,50	0,080
PS 3 x 6 x 1,00	3	6	1,00	0,170
PS 4 x 8 x 0,10	4	8	0,10	0,030
PS 4 x 8 x 0,20	4	8	0,20	0,060
PS 4 x 8 x 0,30	4	8	0,30	0,090
PS 4 x 8 x 0,50	4	8	0,50	0,150
PS 4 x 8 x 1,00	4	8	1,00	0,300
PS 5 x 10 x 0,10	5	10	0,10	0,050
PS 5 x 10 x 0,20	5	10	0,20	0,090
PS 5 x 10 x 0,25	5	10	0,25	0,120
PS 5 x 10 x 0,30	5	10	0,30	0,140
PS 5 x 10 x 0,50	5	10	0,50	0,230
PS 5 x 10 x 1,00	5	10	1,00	0,460
PS 6 x 12 x 0,10	6	12	0,10	0,070
PS 6 x 12 x 0,20	6	12	0,20	0,130
PS 6 x 12 x 0,30	6	12	0,30	0,200
PS 6 x 12 x 0,50	6	12	0,50	0,300
PS 6 x 12 x 1,00	6	12	1,00	0,670
PS 7 x 13 x 0,10	7	13	0,10	0,070
PS 7 x 13 x 0,20	7	13	0,20	0,150
PS 7 x 13 x 0,30	7	13	0,30	0,220
PS 7 x 13 x 0,50	7	13	0,50	0,370
PS 7 x 13 x 1,00	7	13	1,00	0,740
PS 8 x 14 x 0,10	8	14	0,10	0,080
PS 8 x 14 x 0,15	8	14	0,15	1,230
PS 8 x 14 x 0,20	8	14	0,20	0,160
PS 8 x 14 x 0,25	8	14	0,25	0,210
PS 8 x 14 x 0,30	8	14	0,30	0,250
PS 8 x 14 x 0,50	8	14	0,50	0,410
PS 8 x 14 x 1,00	8	14	1,00	0,820
PS 9 x 15 x 0,10	9	15	0,10	0,090
PS 9 x 15 x 0,20	9	15	0,20	0,130
PS 9 x 15 x 0,30	9	15	0,30	0,270
PS 9 x 15 x 0,50	9	15	0,50	0,450
PS 9 x 15 x 1,00	9	15	1,00	8,900
PS 10 x 16 x 0,10	10	16	0,10	0,100
PS 10 x 16 x 0,15	10	16	0,15	0,150
PS 10 x 16 x 0,20	10	16	0,20	0,190
PS 10 x 16 x 0,25	10	16	0,25	0,240
PS 10 x 16 x 0,30	10	16	0,30	0,290
PS 10 x 16 x 0,50	10	16	0,50	0,480



DIN 988 PS

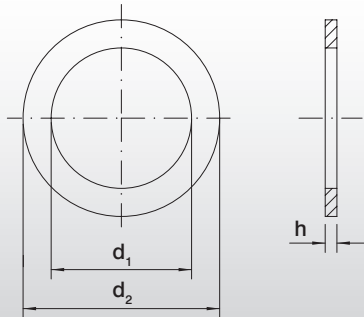


Scheibenabmessungen/dimensions in mm

Bezeichnung / Description	d ₁	d ₂	h	kg / 1000
PS 10 x 16 x 1,00	10	16	1,00	0,960
PS 11 x 17 x 0,10	11	17	0,10	0,100
PS 11 x 17 x 0,20	11	17	0,20	0,210
PS 11 x 17 x 0,25	11	17	0,25	0,260
PS 11 x 17 x 0,30	11	17	0,30	0,310
PS 11 x 17 x 0,50	11	17	0,50	0,520
PS 11 x 17 x 1,00	11	17	1,00	1,030
PS 12 x 18 x 0,10	12	18	0,10	0,110
PS 12 x 18 x 0,15	12	18	0,15	0,170
PS 12 x 18 x 0,20	12	18	0,20	0,220
PS 12 x 18 x 0,25	12	18	0,25	0,280
PS 12 x 18 x 0,30	12	18	0,30	0,330
PS 12 x 18 x 0,50	12	18	0,50	0,560
PS 12 x 18 x 1,00	12	18	1,00	1,110
PS 13 x 19 x 0,10	13	19	0,10	0,120
PS 13 x 19 x 0,15	13	19	0,15	0,180
PS 13 x 19 x 0,20	13	19	0,20	0,240
PS 13 x 19 x 0,30	13	19	0,30	0,360
PS 13 x 19 x 0,50	13	19	0,50	0,600
PS 13 x 19 x 1,00	13	19	1,00	1,190
PS 13 x 19 x 1,20	13	19	1,20	1,430
PS 14 x 20 x 0,10	14	20	0,10	0,130
PS 14 x 20 x 0,10	14	20	0,15	0,190
PS 14 x 20 x 0,20	14	20	0,20	0,250
PS 14 x 20 x 0,25	14	20	0,25	0,320
PS 14 x 20 x 0,30	14	20	0,30	0,380
PS 14 x 20 x 0,50	14	20	0,50	0,630
PS 14 x 20 x 1,00	14	20	1,00	1,260
PS 15 x 21 x 0,10	15	21	0,10	0,150
PS 15 x 21 x 0,20	15	21	0,20	0,270
PS 15 x 21 x 0,30	15	21	0,30	0,400
PS 15 x 21 x 0,50	15	21	0,50	0,670
PS 15 x 21 x 1,00	15	21	1,00	1,330
PS 15 x 21 x 1,20	15	21	1,20	1,600
PS 15 x 22 x 0,10	15	22	0,10	0,150
PS 15 x 22 x 0,20	15	22	0,20	0,300
PS 15 x 22 x 0,25	15	22	0,25	0,380
PS 15 x 22 x 0,30	15	22	0,30	0,500
PS 15 x 22 x 0,50	15	22	0,50	0,800
PS 15 x 22 x 1,00	15	22	1,00	1,600
PS 16 x 22 x 1,20	16	22	1,20	1,680
PS 17 x 24 x 0,10	17	24	0,10	0,180
PS 17 x 24 x 0,15	17	24	0,15	0,270
PS 17 x 24 x 0,20	17	24	0,20	0,340



DIN 988 PS

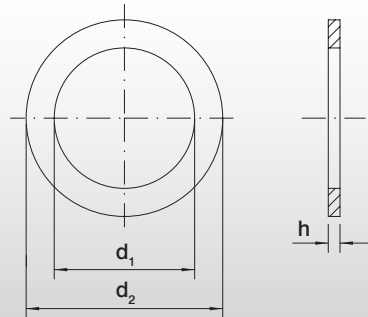


Scheibenabmessungen/dimensions in mm

Bezeichnung/Description	d ₁	d ₂	h	kg/1000
PS 17 x 24 x 0,25	17	24	0,25	0,340
PS 17 x 24 x 0,30	17	24	0,30	0,530
PS 17 x 24 x 0,50	17	24	0,50	0,890
PS 17 x 24 x 1,00	17	24	1,00	1,770
PS 17 x 24 x 1,20	17	24	1,20	2,120
PS 18 x 25 x 0,10	18	25	0,10	0,190
PS 18 x 25 x 0,15	18	25	0,15	0,280
PS 18 x 25 x 0,20	18	25	0,20	0,370
PS 18 x 25 x 0,25	18	25	0,25	0,460
PS 18 x 25 x 0,30	18	25	0,30	0,550
PS 18 x 25 x 0,50	18	25	0,50	0,930
PS 18 x 25 x 1,00	18	25	1,00	1,820
PS 18 x 25 x 1,20	18	25	1,20	2,220
PS 19 x 26 x 0,10	19	26	0,10	0,190
PS 19 x 26 x 0,15	19	26	0,15	0,290
PS 19 x 26 x 0,20	19	26	0,20	0,390
PS 19 x 26 x 0,25	19	26	0,25	0,490
PS 19 x 26 x 0,30	19	26	0,30	0,580
PS 19 x 26 x 0,50	19	26	0,50	0,970
PS 19 x 26 x 1,00	19	26	1,00	1,940
PS 19 x 26 x 1,20	19	26	1,20	2,330
PS 20 x 28 x 0,10	20	28	0,10	0,240
PS 20 x 28 x 0,15	20	28	0,15	0,360
PS 20 x 28 x 0,20	20	28	0,20	0,470
PS 20 x 28 x 0,25	20	28	0,25	0,590
PS 20 x 28 x 0,30	20	28	0,30	0,710
PS 20 x 28 x 0,50	20	28	0,50	1,180
PS 20 x 28 x 1,00	20	28	1,00	2,360
PS 20 x 28 x 1,20	20	28	1,20	2,830
PS 20 x 28 x 1,50	20	28	1,50	3,540
PS 22 x 30 x 0,10	22	30	0,10	0,260
PS 22 x 30 x 0,15	22	30	0,15	0,390
PS 22 x 30 x 0,20	22	30	0,20	0,510
PS 22 x 30 x 0,25	22	30	0,25	0,670
PS 22 x 30 x 0,30	22	30	0,30	0,770
PS 22 x 30 x 0,50	22	30	0,50	1,280
PS 22 x 30 x 1,00	22	30	1,00	2,570
PS 22 x 30 x 1,20	22	30	1,20	3,080
PS 22 x 30 x 1,50	22	30	1,50	3,860
PS 22 x 32 x 0,10	22	32	0,10	0,330
PS 22 x 32 x 0,15	22	32	0,15	0,500
PS 22 x 32 x 0,20	22	32	0,20	0,670
PS 22 x 32 x 0,25	22	32	0,25	0,830
PS 22 x 32 x 0,30	22	32	0,30	1,000



DIN 988 PS

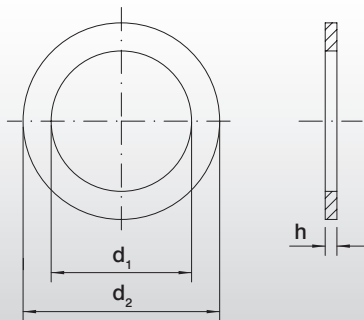


Scheibenabmessungen/dimensions in mm

Bezeichnung / Description	d ₁	d ₂	h	kg / 1000
PS 22 x 32 x 0,50	22	32	0,50	1,660
PS 22 x 32 x 1,00	22	32	1,00	3,330
PS 22 x 32 x 1,20	22	32	1,20	4,000
PS 22 x 32 x 1,50	22	32	1,50	5,000
PS 25 x 35 x 0,10	25	35	0,10	0,370
PS 25 x 35 x 0,15	25	35	0,15	0,550
PS 25 x 35 x 0,20	25	35	0,20	0,740
PS 25 x 35 x 0,25	25	35	0,25	0,920
PS 25 x 35 x 0,30	25	35	0,30	1,110
PS 25 x 35 x 0,50	25	35	0,50	1,850
PS 25 x 35 x 1,00	25	35	1,00	3,700
PS 25 x 35 x 1,20	25	35	1,20	4,440
PS 25 x 35 x 1,50	25	35	1,50	5,550
PS 25 x 36 x 0,10	25	36	0,10	0,410
PS 25 x 36 x 0,15	25	36	0,15	0,620
PS 25 x 36 x 0,20	25	36	0,20	0,830
PS 25 x 36 x 0,25	25	36	0,25	1,040
PS 25 x 36 x 0,30	25	36	0,30	1,240
PS 25 x 36 x 0,50	25	36	0,50	2,070
PS 25 x 36 x 1,00	25	36	1,00	4,140
PS 25 x 36 x 1,20	25	36	1,20	5,000
PS 25 x 36 x 1,50	25	36	1,50	6,210
PS 26 x 37 x 0,10	26	37	0,10	0,430
PS 26 x 37 x 0,15	26	37	0,15	0,640
PS 26 x 37 x 0,20	26	37	0,20	0,850
PS 26 x 37 x 0,25	26	37	0,25	1,070
PS 26 x 37 x 0,30	26	37	0,30	1,280
PS 26 x 37 x 0,50	26	37	0,50	2,130
PS 26 x 37 x 1,00	26	37	1,00	4,270
PS 26 x 37 x 1,20	26	37	1,20	5,120
PS 26 x 37 x 1,50	26	37	1,50	6,400
PS 28 x 40 x 0,10	28	40	0,10	0,500
PS 28 x 40 x 0,15	28	40	0,15	0,760
PS 28 x 40 x 0,20	28	40	0,20	1,010
PS 28 x 40 x 0,25	28	40	0,25	1,260
PS 28 x 40 x 0,30	28	40	0,30	1,510
PS 28 x 40 x 0,50	28	40	0,50	2,510
PS 28 x 40 x 1,00	28	40	1,00	5,030
PS 28 x 40 x 1,20	28	40	1,20	6,040
PS 28 x 40 x 1,50	28	40	1,50	7,540
PS 30 x 42 x 0,10	30	42	0,10	0,540
PS 30 x 42 x 0,15	30	42	0,15	0,800
PS 30 x 42 x 0,20	30	42	0,20	1,070
PS 30 x 42 x 0,25	30	42	0,25	1,340



DIN 988 PS

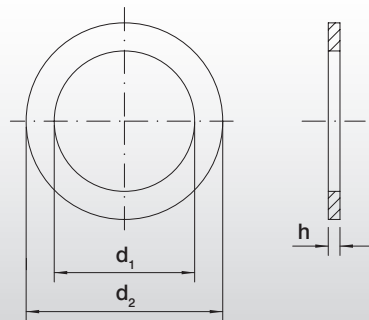


Scheibenabmessungen/dimensions in mm

Bezeichnung/Description	d ₁	d ₂	h	kg/1000
PS 30 x 42 x 0,30	30	42	0,30	1,600
PS 30 x 42 x 0,50	30	42	0,50	2,680
PS 30 x 42 x 1,00	30	42	1,00	5,350
PS 30 x 42 x 1,20	30	42	1,20	6,420
PS 30 x 42 x 1,50	30	42	1,50	8,030
PS 30 x 42 x 2,00	30	42	2,00	9,900
PS 32 x 45 x 0,10	32	45	0,10	0,620
PS 32 x 45 x 0,20	32	45	0,20	1,240
PS 32 x 45 x 0,25	32	45	0,25	1,550
PS 32 x 45 x 0,30	32	45	0,30	1,860
PS 32 x 45 x 0,50	32	45	0,50	3,100
PS 32 x 45 x 1,00	32	45	1,00	6,190
PS 32 x 45 x 1,20	32	45	1,20	7,430
PS 32 x 45 x 1,50	32	45	1,50	9,290
PS 32 x 45 x 2,00	32	45	2,00	12,400
PS 35 x 45 x 0,10	35	45	0,10	0,500
PS 35 x 45 x 0,15	35	45	0,15	0,750
PS 35 x 45 x 0,20	35	45	0,20	0,990
PS 35 x 45 x 0,25	35	45	0,25	1,240
PS 35 x 45 x 0,30	35	45	0,30	1,490
PS 35 x 45 x 0,50	35	45	0,50	2,480
PS 35 x 45 x 1,00	35	45	1,00	4,950
PS 35 x 45 x 1,20	35	45	1,20	5,940
PS 35 x 45 x 1,50	35	45	1,50	7,430
PS 35 x 45 x 2,00	35	45	2,00	9,900
PS 36 x 45 x 0,10	36	45	0,10	0,450
PS 36 x 45 x 0,15	36	45	0,15	0,670
PS 36 x 45 x 0,20	36	45	0,20	0,900
PS 36 x 45 x 0,25	36	45	0,25	1,130
PS 36 x 45 x 0,30	36	45	0,30	1,350
PS 36 x 45 x 0,50	36	45	0,50	2,250
PS 36 x 45 x 1,00	36	45	1,00	4,510
PS 36 x 45 x 1,20	36	45	1,20	5,400
PS 36 x 45 x 1,50	36	45	1,50	6,760
PS 36 x 45 x 2,00	36	45	2,00	9,000
PS 37 x 47 x 0,10	37	47	0,10	0,500
PS 37 x 47 x 0,15	37	47	0,15	0,770
PS 37 x 47 x 0,20	37	47	0,20	1,030
PS 37 x 47 x 0,25	37	47	0,25	1,300
PS 37 x 47 x 0,30	37	47	0,30	1,550
PS 37 x 47 x 0,50	37	47	0,50	2,580
PS 37 x 47 x 1,00	37	47	1,00	5,160
PS 37 x 47 x 1,20	37	47	1,20	6,190
PS 37 x 47 x 1,50	37	47	1,50	7,740



DIN 988 PS

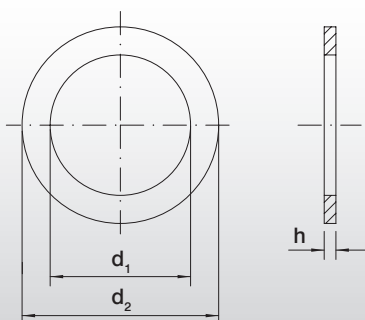


Scheibenabmessungen/dimensions in mm

Bezeichnung / Description	d ₁	d ₂	h	kg / 1000
PS 37 x 47 x 2,00	37	47	2,00	10,300
PS 40 x 50 x 0,10	40	50	0,10	0,550
PS 40 x 50 x 0,15	40	50	0,15	0,830
PS 40 x 50 x 0,20	40	50	0,20	1,110
PS 40 x 50 x 0,25	40	50	0,25	1,390
PS 40 x 50 x 0,30	40	50	0,30	1,690
PS 40 x 50 x 0,50	40	50	0,50	2,770
PS 40 x 50 x 1,00	40	50	1,00	5,580
PS 40 x 50 x 1,20	40	50	1,20	6,650
PS 40 x 50 x 1,50	40	50	1,50	8,310
PS 40 x 50 x 2,00	40	50	2,00	11,100
PS 42 x 52 x 0,10	42	52	0,10	0,580
PS 42 x 52 x 0,20	42	52	0,20	0,820
PS 42 x 52 x 0,25	42	52	0,25	1,450
PS 42 x 52 x 0,30	42	52	0,30	1,730
PS 42 x 52 x 0,50	42	52	0,50	2,900
PS 42 x 52 x 1,00	42	52	1,00	5,780
PS 42 x 52 x 1,20	42	52	1,20	6,930
PS 42 x 52 x 1,50	42	52	1,50	8,680
PS 42 x 52 x 2,00	42	52	2,00	11,500
PS 45 x 55 x 0,10	45	55	0,10	0,620
PS 45 x 55 x 0,15	45	55	0,15	0,930
PS 45 x 55 x 0,20	45	55	0,20	1,240
PS 45 x 55 x 0,25	45	55	0,25	1,540
PS 45 x 55 x 0,30	45	55	0,30	1,850
PS 45 x 55 x 0,50	45	55	0,50	3,100
PS 45 x 55 x 1,00	45	55	1,00	6,200
PS 45 x 55 x 1,20	45	55	1,20	7,440
PS 45 x 55 x 1,50	45	55	1,50	9,300
PS 45 x 55 x 2,00	45	55	2,00	12,400
PS 45 x 56 x 0,10	45	56	0,10	6,800
PS 45 x 56 x 0,15	45	56	0,15	1,030
PS 45 x 56 x 0,20	45	56	0,20	1,360
PS 45 x 56 x 0,25	45	56	0,25	1,710
PS 45 x 56 x 0,30	45	56	0,30	2,040
PS 45 x 56 x 0,50	45	56	0,50	3,400
PS 45 x 56 x 1,00	45	56	1,00	6,800
PS 45 x 56 x 1,50	45	56	1,50	10,200
PS 45 x 56 x 2,00	45	56	2,00	0,670
PS 48 x 60 x 0,10	48	60	0,10	0,790
PS 48 x 60 x 0,15	48	60	0,15	1,200
PS 48 x 60 x 0,20	48	60	0,20	1,580
PS 48 x 60 x 0,25	48	60	0,25	1,900
PS 48 x 60 x 0,30	48	60	0,30	2,370



DIN 988 PS

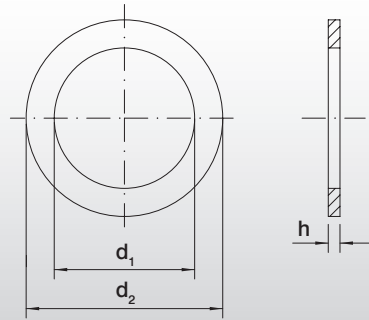


Scheibenabmessungen/dimensions in mm

Bezeichnung/Description	d ₁	d ₂	h	kg/1000
PS 48 x 60 x 0,50	48	60	0,50	3,950
PS 48 x 60 x 1,00	48	60	1,00	7,900
PS 48 x 60 x 1,50	48	60	1,50	11,200
PS 50 x 62 x 0,10	50	62	0,10	0,830
PS 50 x 62 x 0,15	50	62	0,15	1,250
PS 50 x 62 x 0,20	50	62	0,20	1,660
PS 50 x 62 x 0,25	50	62	0,25	2,080
PS 50 x 62 x 0,30	50	62	0,30	2,490
PS 50 x 62 x 0,50	50	62	0,50	4,150
PS 50 x 62 x 1,00	50	62	1,00	8,300
PS 50 x 62 x 1,20	50	62	1,20	9,960
PS 50 x 62 x 1,50	50	62	1,50	12,400
PS 50 x 62 x 2,00	50	62	2,00	16,600
PS 50 x 63 x 0,10	50	63	0,10	0,910
PS 50 x 63 x 0,15	50	63	0,15	1,360
PS 50 x 63 x 0,20	50	63	0,20	1,820
PS 50 x 63 x 0,25	50	63	0,25	2,260
PS 50 x 63 x 0,30	50	63	0,30	2,730
PS 50 x 63 x 0,50	50	63	0,50	4,550
PS 50 x 63 x 1,00	50	63	1,00	9,100
PS 50 x 63 x 1,20	50	63	1,20	10,800
PS 50 x 63 x 1,50	50	63	1,50	13,600
PS 50 x 63 x 2,00	50	63	2,00	18,200
PS 52 x 65 x 0,10	52	65	0,10	0,940
PS 52 x 65 x 0,20	52	65	0,20	1,880
PS 52 x 65 x 0,25	52	65	0,25	2,300
PS 52 x 65 x 0,30	52	65	0,30	2,820
PS 52 x 65 x 0,50	52	65	0,50	4,700
PS 52 x 65 x 1,00	52	65	1,00	9,400
PS 52 x 65 x 1,50	52	65	1,50	14,100
PS 52 x 65 x 2,00	52	65	2,00	18,800
PS 55 x 68 x 0,10	55	68	0,10	0,980
PS 55 x 68 x 0,15	55	68	0,15	1,570
PS 55 x 68 x 0,20	55	68	0,20	1,960
PS 55 x 68 x 0,25	55	68	0,25	2,470
PS 55 x 68 x 0,30	55	68	0,30	2,930
PS 55 x 68 x 0,50	55	68	0,50	4,900
PS 55 x 68 x 1,00	55	68	1,00	9,800
PS 55 x 68 x 1,50	55	68	1,50	14,700
PS 55 x 68 x 2,00	55	68	2,00	19,600
PS 56 x 70 x 0,10	56	70	0,10	1,090
PS 56 x 70 x 0,15	56	70	0,15	1,640
PS 56 x 70 x 0,20	56	70	0,20	2,180
PS 56 x 70 x 0,30	56	70	0,30	3,270



DIN 988 PS

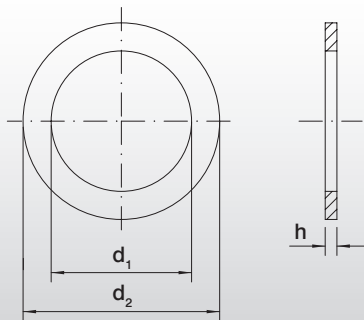


Scheibenabmessungen/dimensions in mm

Bezeichnung / Description	d ₁	d ₂	h	kg / 1000
PS 56 x 70 x 0,50	56	70	0,50	5,450
PS 56 x 70 x 1,00	56	70	1,00	10,900
PS 56 x 70 x 1,50	56	70	1,50	16,400
PS 56 x 70 x 2,00	56	70	2,00	21,800
PS 56 x 72 x 0,10	56	72	0,10	1,270
PS 56 x 72 x 0,15	56	72	0,15	1,900
PS 56 x 72 x 0,20	56	72	0,20	2,540
PS 56 x 72 x 0,25	56	72	0,25	3,170
PS 56 x 72 x 0,30	56	72	0,30	3,800
PS 56 x 72 x 0,50	56	72	0,50	6,350
PS 56 x 72 x 1,00	56	72	1,00	12,700
PS 56 x 72 x 1,50	56	72	1,50	19,000
PS 56 x 72 x 2,00	56	72	2,00	25,400
PS 60 x 75 x 0,10	60	75	0,10	1,250
PS 60 x 75 x 0,15	60	75	0,15	1,870
PS 60 x 75 x 0,20	60	75	0,20	2,500
PS 60 x 75 x 0,25	60	75	0,25	5,000
PS 60 x 75 x 0,30	60	75	0,30	3,750
PS 60 x 75 x 0,50	60	75	0,50	6,250
PS 60 x 75 x 1,00	60	75	1,00	12,500
PS 60 x 75 x 1,20	60	75	1,20	15,000
PS 60 x 75 x 1,50	60	75	1,50	18,700
PS 60 x 75 x 2,00	60	75	2,00	25,000
PS 63 x 80 x 0,10	63	80	0,10	1,500
PS 63 x 80 x 0,15	63	80	0,15	2,300
PS 63 x 80 x 0,20	63	80	0,20	3,000
PS 63 x 80 x 0,30	63	80	0,30	4,500
PS 63 x 80 x 0,50	63	80	0,50	7,500
PS 63 x 80 x 1,00	63	80	1,00	15,000
PS 63 x 80 x 1,20	63	80	1,20	18,000
PS 63 x 80 x 1,50	63	80	1,50	22,500
PS 63 x 80 x 2,00	63	80	2,00	30,000
PS 65 x 85 x 0,10	65	85	0,10	1,850
PS 65 x 85 x 0,20	65	85	0,20	3,700
PS 65 x 85 x 0,25	65	85	0,25	4,630
PS 65 x 85 x 0,30	65	85	0,30	5,550
PS 65 x 85 x 0,50	65	85	0,50	9,250
PS 65 x 85 x 1,00	65	85	1,00	18,500
PS 65 x 85 x 1,20	65	85	1,20	22,200
PS 65 x 85 x 1,50	65	85	1,50	27,700
PS 65 x 85 x 2,00	65	85	2,00	37,000
PS 70 x 90 x 0,10	70	90	0,10	1,970
PS 70 x 90 x 0,15	70	90	0,15	3,000
PS 70 x 90 x 0,20	70	90	0,20	3,930



DIN 988 PS

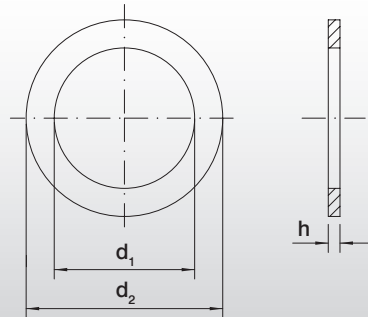


Scheibenabmessungen/dimensions in mm

Bezeichnung/Description	d ₁	d ₂	h	kg/1000
PS 70 x 90 x 0,25	70	90	0,25	4,930
PS 70 x 90 x 0,30	70	90	0,30	5,900
PS 70 x 90 x 0,50	70	90	0,50	9,850
PS 70 x 90 x 1,00	70	90	1,00	19,700
PS 70 x 90 x 1,20	70	90	1,20	23,600
PS 70 x 90 x 1,50	70	90	1,50	29,500
PS 70 x 90 x 2,00	70	90	2,00	39,400
PS 75 x 95 x 0,10	75	95	0,10	2,090
PS 75 x 95 x 0,15	75	95	0,15	3,140
PS 75 x 95 x 0,20	75	95	0,20	4,180
PS 75 x 95 x 0,25	75	95	0,25	5,200
PS 75 x 95 x 0,30	75	95	0,30	6,280
PS 75 x 95 x 0,50	75	95	0,50	10,500
PS 75 x 95 x 1,00	75	95	1,00	20,900
PS 75 x 95 x 1,20	75	95	1,20	25,200
PS 75 x 95 x 1,50	75	95	1,50	31,400
PS 75 x 95 x 2,00	75	95	2,00	41,800
PS 80 x 100 x 0,10	80	100	0,10	2,220
PS 80 x 100 x 0,15	80	100	0,15	3,330
PS 80 x 100 x 0,20	80	100	0,20	4,440
PS 80 x 100 x 0,25	80	100	0,25	5,550
PS 80 x 100 x 0,30	80	100	0,30	6,650
PS 80 x 100 x 0,50	80	100	0,50	11,100
PS 80 x 100 x 1,00	80	100	1,00	22,200
PS 80 x 100 x 1,20	80	100	1,20	26,600
PS 80 x 100 x 1,50	80	100	1,50	33,300
PS 80 x 100 x 2,00	80	100	2,00	44,400
PS 85 x 105 x 0,10	85	105	0,10	2,340
PS 85 x 105 x 0,20	85	105	0,20	4,680
PS 85 x 105 x 0,25	85	105	0,25	5,850
PS 85 x 105 x 0,30	85	105	0,30	7,050
PS 85 x 105 x 0,50	85	105	0,50	11,700
PS 85 x 105 x 1,00	85	105	1,00	23,400
PS 85 x 105 x 1,50	85	105	1,50	35,100
PS 85 x 105 x 2,00	85	105	2,00	46,800
PS 90 x 110 x 0,10	90	110	0,10	2,470
PS 90 x 110 x 0,15	90	110	0,15	3,750
PS 90 x 110 x 0,20	90	110	0,20	4,940
PS 90 x 110 x 0,25	90	110	0,25	6,170
PS 90 x 110 x 0,30	90	110	0,30	7,400
PS 90 x 110 x 0,50	90	110	0,50	12,400
PS 90 x 110 x 1,00	90	110	1,00	24,700
PS 90 x 110 x 1,50	90	110	1,50	37,100
PS 90 x 110 x 2,00	90	110	2,00	49,400



DIN 988 PS

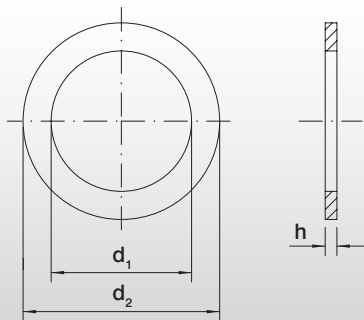


Scheibenabmessungen/dimensions in mm

Bezeichnung / Description	d ₁	d ₂	h	kg / 1000
PS 95 x 115 x 0,10	95	115	0,10	2,590
PS 95 x 115 x 0,15	95	115	0,15	3,890
PS 95 x 115 x 0,20	95	115	0,20	5,180
PS 95 x 115 x 0,30	95	115	0,30	7,770
PS 95 x 115 x 0,50	95	115	0,50	13,000
PS 95 x 115 x 1,00	95	115	1,00	25,900
PS 95 x 115 x 1,50	95	115	1,50	38,700
PS 95 x 115 x 2,00	95	115	2,00	51,800
PS 100 x 120 x 0,10	100	120	0,10	2,720
PS 100 x 120 x 0,15	100	120	0,15	4,100
PS 100 x 120 x 0,20	100	120	0,20	5,440
PS 100 x 120 x 0,25	100	120	0,25	6,790
PS 100 x 120 x 0,30	100	120	0,30	8,150
PS 100 x 120 x 0,50	100	120	0,50	13,600
PS 100 x 120 x 1,00	100	120	1,00	27,200
PS 100 x 120 x 1,50	100	120	1,50	40,800
PS 100 x 120 x 2,00	100	120	2,00	54,400
PS 100 x 125 x 0,10	100	125	0,10	3,470
PS 100 x 125 x 0,20	100	125	0,20	3,640
PS 100 x 125 x 0,25	100	125	0,25	8,670
PS 100 x 125 x 0,30	100	125	0,30	10,400
PS 100 x 125 x 0,50	100	125	0,50	17,300
PS 100 x 125 x 1,00	100	125	1,00	34,700
PS 105 x 130 x 0,10	105	130	0,10	3,600
PS 105 x 130 x 0,20	105	130	0,20	7,220
PS 105 x 130 x 0,25	105	130	0,25	9,010
PS 105 x 130 x 0,30	105	130	0,30	10,800
PS 105 x 130 x 0,50	105	130	0,50	18,100
PS 105 x 130 x 1,00	105	130	1,00	36,200
PS 110 x 140 x 0,10	110	140	0,10	4,620
PS 110 x 140 x 0,15	110	140	0,15	6,950
PS 110 x 140 x 0,20	110	140	0,20	9,220
PS 110 x 140 x 0,30	110	140	0,30	13,900
PS 110 x 140 x 0,50	110	140	0,50	23,100
PS 110 x 140 x 1,00	110	140	1,00	46,200
PS 120 x 150 x 0,10	120	150	0,10	5,000
PS 120 x 150 x 0,15	120	150	0,15	7,500
PS 120 x 150 x 0,20	120	150	0,20	10,000
PS 120 x 150 x 0,30	120	150	0,30	15,000
PS 120 x 150 x 0,50	120	150	0,50	25,000
PS 120 x 150 x 1,00	120	150	1,00	50,000
PS 130 x 160 x 0,10	130	160	0,10	5,360
PS 130 x 160 x 0,20	130	160	0,20	10,700
PS 130 x 160 x 0,30	130	160	0,30	16,100



DIN 988 PS



Scheibenabmessungen/dimensions in mm

Bezeichnung/Description	d ₁	d ₂	h	kg/1000
PS 130 x 160 x 0,50	130	160	0,50	26,800
PS 130 x 160 x 1,00	130	160	1,00	53,600
PS 140 x 170 x 0,10	140	170	0,10	5,730
PS 140 x 170 x 0,20	140	170	0,20	11,500
PS 140 x 170 x 0,30	140	170	0,30	17,200
PS 140 x 170 x 0,50	140	170	0,50	28,500
PS 140 x 170 x 1,00	140	170	1,00	57,300
PS 150 x 180 x 0,10	150	180	0,10	6,100
PS 150 x 180 x 0,20	150	180	0,20	12,200
PS 150 x 180 x 0,30	150	180	0,30	18,300
PS 150 x 180 x 0,50	150	180	0,50	30,500
PS 150 x 180 x 1,00	150	180	1,00	61,000
PS 160 x 190 x 0,10	160	190	0,10	6,470
PS 160 x 190 x 0,20	160	190	0,20	12,900
PS 160 x 190 x 0,30	160	190	0,30	19,400
PS 160 x 190 x 0,30	160	190	0,30	19,400
PS 160 x 190 x 0,50	160	190	0,50	32,300
PS 160 x 190 x 1,00	160	190	1,00	64,700
PS 170 x 200 x 0,10	170	200	0,10	6,850
PS 170 x 200 x 0,20	170	200	0,20	13,700
PS 170 x 200 x 0,30	170	200	0,30	20,600
PS 170 x 200 x 0,50	170	200	0,50	34,300
PS 170 x 200 x 1,00	170	200	1,00	68,500