

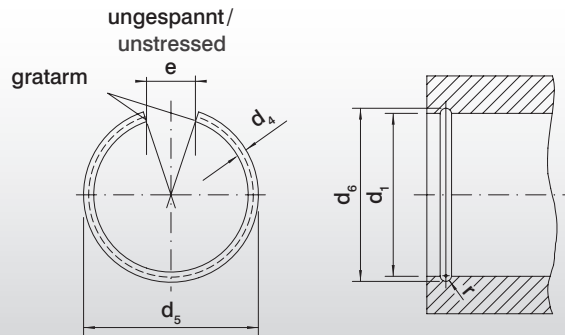
Runddrahtsprengringe für Bohrungen

Round wire rings for bores

MERCANTA



DIN 7993 RB



Ringabmessungen/ring dimensions in mm

Bezeichnung/ Description	d_1	d_4	d_5	d_6	$e \sim$	r	kg/1000
RB 7	7	0,8	7,9	7,8	4	0,5	0,071
RB 8	8	0,8	8,9	8,8	4	0,5	0,083
RB 10	10	0,8	10,9	10,8	4	0,5	0,108
RB 12	12	1,0	13,2	13,0	6	0,6	0,196
RB 14	14	1,0	15,2	15,0	6	0,6	0,234
RB 16	16	1,6	17,8	17,6	8	0,9	0,706
RB 18	18	1,6	19,8	19,6	8	0,9	0,804
RB 20	20	2,0	22,3	22,0	10	1,1	1,320
RB 22	22	2,0	24,3	24,0	10	1,1	1,470
RB 24	24	2,0	26,3	26,0	10	1,1	1,630
RB 25	25	2,0	27,3	27,0	10	1,1	1,700
RB 26	26	2,0	28,3	28,0	10	1,1	1,790
RB 28	28	2,0	30,3	30,0	10	1,1	1,940
RB 30	30	2,0	32,3	32,0	10	1,1	2,100
RB 32	32	2,5	34,9	34,5	12	1,4	3,470
RB 35	35	2,5	37,9	37,5	12	1,4	3,850
RB 38	38	2,5	40,9	40,5	12	1,4	4,200
RB 40	40	2,5	42,9	42,5	12	1,4	4,430
RB 42	42	2,5	45,0	44,5	16	1,4	4,540
RB 45	45	2,5	48,8	47,5	16	1,4	4,890
RB 48	48	2,5	51,0	50,5	16	1,4	5,240
RB 50	50	2,5	53,0	52,5	16	1,4	5,510
RB 55	55	3,2	58,9	58,2	20	1,8	9,770
RB 60	60	3,2	63,9	63,2	20	1,8	10,760
RB 65	65	3,2	68,9	68,2	20	1,8	11,750
RB 70	70	3,2	74,0	73,2	25	1,8	12,440
RB 75	75	3,2	79,0	78,2	25	1,8	13,430
RB 80	80	3,2	84,0	83,2	25	1,8	14,420
RB 85	85	3,2	89,0	88,2	25	1,8	15,410
RB 90	90	3,2	94,0	93,2	25	1,8	16,400
RB 95	95	3,2	99,0	98,2	25	1,8	17,390
RB 100	100	3,2	104,2	103,2	32	1,8	17,980
RB 105	105	3,2	109,2	108,2	32	1,8	18,980
RB 110	110	3,2	114,2	113,2	32	1,8	19,970
RB 115	115	3,2	119,2	118,2	32	1,8	20,960
RB 120	120	3,2	124,2	123,2	32	1,8	21,950
RB 125	125	3,2	129,2	128,2	32	1,8	22,940