

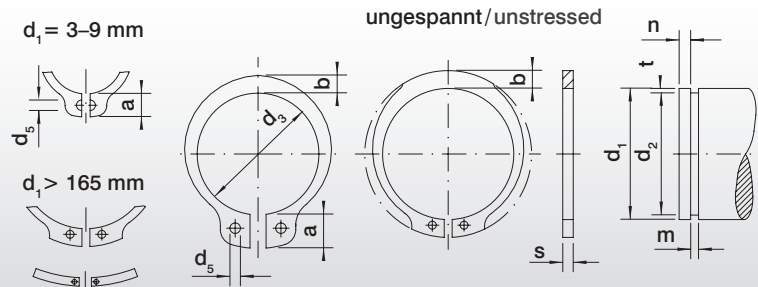
# Sicherungsringe für Wellen

## Circlips for shafts

MERCANTA



### DIN 471 A



Ausführung nach Wahl des Herstellers/shape according to manufacturer's choice

### Ringabmessungen/ring dimensions in mm

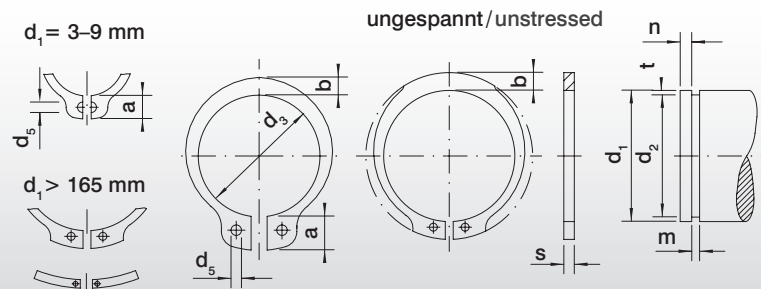
Bezeichnung/ Description	d <sub>1</sub>	s	d <sub>3</sub>	a max.	b ≈	d <sub>5</sub> min.	kg/1000
A 3	3	0,40	2,7	1,9	0,8	1,0	0,017
A 4	4	0,40	3,7	2,2	0,9	1,0	0,022
A 5	5	0,60	4,7	2,5	1,1	1,0	0,066
A 6	6	0,70	5,6	2,7	1,3	1,2	0,084
A 7	7	0,80	6,5	3,1	1,4	1,2	0,121
A 8	8	0,80	7,4	3,2	1,5	1,2	0,158
A 9	9	1,00	8,4	3,3	1,7	1,2	0,340
A 10	10	1,00	9,3	3,3	1,8	1,5	0,416
A 11	11	1,00	10,2	3,3	1,8	1,5	0,465
A 12	12	1,00	11,0	3,3	1,8	1,7	0,487
A 13	13	1,00	11,9	3,4	2,0	1,7	0,587
A 14	14	1,00	12,9	3,5	2,1	1,7	0,655
A 15	15	1,00	13,8	3,6	2,2	1,7	0,746
A 16	16	1,00	14,7	3,7	2,2	1,7	0,794
A 17	17	1,00	15,7	3,8	2,3	1,7	0,901
A 18	18	1,20	16,5	3,9	2,4	2,0	1,190
A 19	19	1,20	17,5	3,9	2,5	2,0	1,270
A 20	20	1,20	18,5	4,0	2,6	2,0	1,360
A 21	21	1,20	19,5	4,1	2,7	2,0	1,470
A 22	22	1,20	20,5	4,2	2,8	2,0	1,620
A 23	23	1,20	21,5	4,3	2,9	2,0	1,770
A 24	24	1,20	22,5	4,4	3,0	2,0	1,870
A 25	25	1,20	23,5	4,4	3,0	2,0	1,920
A 26	26	1,20	24,2	4,5	3,1	2,0	2,110
A 27	27	1,20	24,9	4,6	3,1	2,0	2,190
A 28	28	1,50	25,9	4,7	3,2	2,0	2,880
A 29	29	1,50	26,9	4,8	3,4	2,0	3,110
A 30	30	1,50	27,9	5,0	3,5	2,0	3,390
A 31	31	1,50	28,6	5,0	3,5	2,5	3,420
A 32	32	1,50	29,6	5,2	3,6	2,5	3,550
A 33	33	1,50	30,5	5,2	3,7	2,5	4,010
A 34	34	1,50	31,5	5,4	3,8	2,5	4,140
A 35	35	1,50	32,2	5,6	3,9	2,5	4,340
A 36	36	1,75	33,2	5,6	4,0	2,5	4,800
A 37	37	1,75	34,2	5,7	4,1	2,5	5,500
A 38	38	1,75	35,2	5,8	4,2	2,5	5,820
A 39	39	1,75	36,0	5,9	4,3	2,5	6,100
A 40	40	1,75	36,5	6,0	4,4	2,5	6,300
A 41	41	1,75	37,5	6,2	4,5	2,5	6,450
A 42	42	1,75	38,5	6,5	4,5	2,5	6,650
A 44	44	1,75	40,5	6,6	4,6	2,5	7,200
A 45	45	1,75	41,5	6,7	4,7	2,5	7,500
A 46	46	1,75	42,5	6,7	4,8	2,5	7,650
A 47	47	1,75	43,5	6,8	4,9	2,5	7,800



## Sicherungsringe für Wellen

## Circlips for shafts

### DIN 471 A



Ausführung nach Wahl des Herstellers/shape according to manufacturer's choice

Ringabmessungen/ring dimensions in mm

Bezeichnung/ Description	$d_1$	s	$d_3$	a max.	b ≈	$d_5$ min.	kg/1000
A 48	48	1,75	44,5	6,9	5,0	2,5	7,900
A 50	50	2,00	45,8	6,9	5,1	2,5	10,200
A 52	52	2,00	47,8	7,0	5,2	2,5	11,100
A 54	54	2,00	49,8	7,1	5,3	2,5	11,200
A 55	55	2,00	50,8	7,2	5,4	2,5	11,500
A 56	56	2,00	51,8	7,3	5,5	2,5	11,800
A 57	57	2,00	52,8	7,3	5,5	2,5	12,500
A 58	58	2,00	53,8	7,3	5,6	2,5	12,600
A 60	60	2,00	55,8	7,4	5,8	2,5	12,900
A 62	62	2,00	57,8	7,5	6,0	2,5	14,300
A 63	63	2,00	58,8	7,6	6,2	2,5	15,900
A 65	65	2,50	60,8	7,8	6,3	3,0	18,200
A 67	67	2,50	62,5	7,9	6,4	3,0	20,300
A 68	68	2,50	63,5	8,0	6,5	3,0	21,800
A 70	70	2,50	65,5	8,1	6,6	3,0	22,100
A 72	72	2,50	67,5	8,2	6,8	3,0	22,500
A 75	75	2,50	70,5	8,4	7,0	3,0	24,600
A 77	77	2,50	72,5	8,5	7,2	3,0	25,300
A 78	78	2,50	73,5	8,6	7,3	3,0	26,200
A 80	80	2,50	74,5	8,6	7,4	3,0	27,300
A 82	82	2,50	76,5	8,7	7,6	3,0	31,200
A 85	85	3,00	79,5	8,7	7,8	3,5	36,400
A 87	87	3,00	81,5	8,8	7,9	3,5	39,700
A 88	88	3,00	82,5	8,8	8,0	3,5	41,200
A 90	90	3,00	84,5	8,8	8,2	3,5	44,500
A 92	92	3,00	86,5	9,0	8,4	3,5	47,100
A 95	95	3,00	89,5	9,4	8,6	3,5	49,000
A 97	97	3,00	91,5	9,4	8,8	3,5	51,300
A 98	98	3,00	92,5	9,5	9,0	3,5	52,100
A 100	100	3,00	94,5	9,6	9,0	3,5	53,700
A 102	102	4,00	95,0	9,7	9,2	3,5	78,700
A 105	105	4,00	98,0	9,9	9,3	3,5	80,000
A 107	107	4,00	100,0	10,0	9,5	3,5	81,200
A 108	108	4,00	100,0	10,0	9,5	3,5	81,900
A 110	110	4,00	103,0	10,1	9,6	3,5	82,500
A 112	112	4,00	105,0	10,3	9,7	3,5	83,400
A 115	115	4,00	108,0	10,6	9,8	3,5	84,700
A 117	117	4,00	110,0	10,8	10,0	3,5	85,200
A 118	118	4,00	110,0	10,6	10,0	3,5	85,800
A 120	120	4,00	113,0	11,0	10,2	3,5	86,300
A 122	122	4,00	115,0	11,2	10,3	4,0	88,100
A 125	125	4,00	118,0	11,4	10,4	4,0	90,000
A 127	127	4,00	120,0	11,4	10,5	4,0	94,000
A 128	128	4,00	120,0	11,4	10,5	4,0	96,000

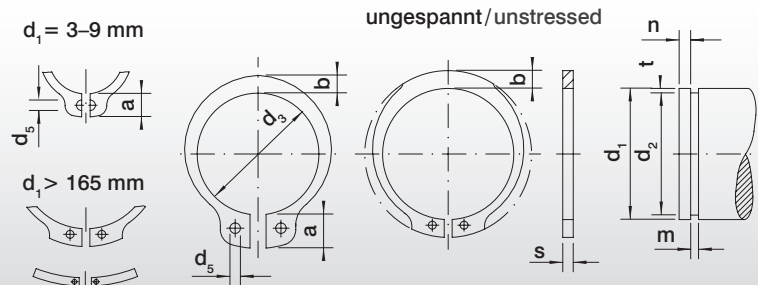
# Sicherungsringe für Wellen

## Circlips for shafts

MERCANTA



### DIN 471 A



Ausführung nach Wahl des Herstellers/shape according to manufacturer's choice

Ringabmessungen/ring dimensions in mm

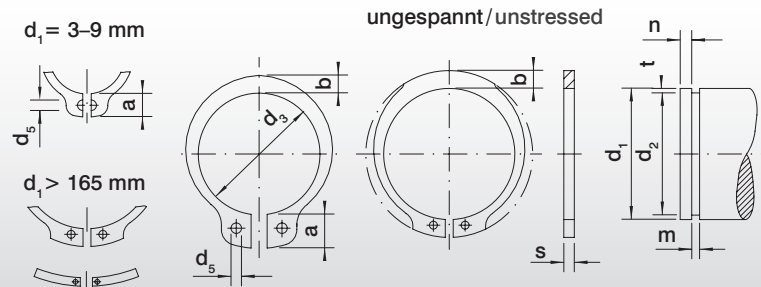
Bezeichnung/ Description	$d_1$	s	$d_3$	a max.	$b \approx$	$d_5$ min.	kg/1000
A 130	130	4,00	123,0	11,6	10,7	4,0	100,000
A 132	132	4,00	125,0	11,7	10,8	4,0	102,000
A 135	135	4,00	128,0	11,8	11,0	4,0	104,000
A 137	137	4,00	130,0	11,9	11,0	4,0	106,000
A 138	138	4,00	130,0	11,9	11,1	4,0	107,000
A 140	140	4,00	133,0	12,0	11,2	4,0	110,000
A 142	142	4,00	135,0	12,1	11,3	4,0	112,000
A 145	145	4,00	138,0	12,2	11,5	4,0	115,000
A 147	147	4,00	140,0	12,3	11,6	4,0	117,000
A 148	148	4,00	140,0	12,3	11,6	4,0	118,000
A 150	150	4,00	142,0	13,0	11,8	4,0	120,000
A 155	155	4,00	146,0	13,0	12,0	4,0	135,000
A 160	160	4,00	151,0	13,3	12,2	4,0	150,000
A 165	165	4,00	155,5	13,5	12,5	4,0	160,000
A 170	170	4,00	160,5	13,5	12,9	4,0	170,000
A 175	175	4,00	165,5	13,5	12,9	4,0	180,000
A 180	180	4,00	170,5	14,2	13,5	4,0	190,000
A 185	185	4,00	175,5	14,2	13,5	4,0	200,000
A 190	190	4,00	180,5	14,2	14,0	4,0	210,000
A 195	195	4,00	185,5	14,2	14,0	4,0	220,000
A 200	200	4,00	190,5	14,2	14,0	4,0	230,000
A 210	210	5,00	198,0	14,2	14,0	4,0	248,000
A 215	215	5,00	203,0	14,2	14,0	4,0	255,000
A 220	220	5,00	208,0	14,2	14,0	4,0	265,000
A 230	230	5,00	218,0	14,2	14,0	4,0	290,000
A 240	240	5,00	228,0	14,2	14,0	4,0	310,000
A 250	250	5,00	238,0	14,2	14,0	4,0	335,000
A 255	255	5,00	240,0	16,2	16,0	5,0	345,000
A 260	260	5,00	245,0	16,2	16,0	5,0	375,000
A 270	270	5,00	255,0	16,2	16,0	5,0	398,000
A 280	280	5,00	265,0	16,2	16,0	5,0	418,000
A 290	290	5,00	275,0	16,2	16,0	5,0	440,000
A 300	300	5,00	285,0	16,2	16,0	5,0	750,000
A 310	310	6,00	293,0		16,0	6,0	770,000
A 320	320	6,00	303,0		16,0	6,0	787,000
A 325	325	6,00	308,0		16,0	6,0	800,000
A 330	330	6,00	313,0		16,0	6,0	826,000
A 335	335	6,00	318,0		16,0	6,0	840,000
A 340	340	6,00	323,0		16,0	6,0	845,000
A 345	345	6,00	328,0		16,0	6,0	850,000
A 350	350	6,00	333,0		16,0	6,0	855,000
A 355	355	6,00	338,0		16,0	6,0	865,000
A 360	360	6,00	343,0		16,0	6,0	880,000
A 365	365	6,00	348,0		16,0	6,0	885,000

# Sicherungsringe für Wellen

## Circlips for shafts



## DIN 471 A



Ausführung nach Wahl des Herstellers/shape according to manufacturer's choice

Ringabmessungen/ring dimensions in mm

Bezeichnung/ Description	$d_1$	s	$d_3$	a max.	$b \approx$	$d_5$ min.	kg/1000
A 370	370	6,00	353,0		16,0	6,0	895,000
A 375	375	6,00	358,0		16,0	6,0	910,000
A 380	380	6,00	363,0		16,0	6,0	930,000
A 390	390	6,00	373,0		16,0	6,0	950,000
A 400	400	6,00	383,0		16,0	6,0	1.040,000
A 420	420	7,00	400,0		23,0	6,0	1.360,000
A 450	450	7,00	430,0		23,0	6,0	1.450,000
A 480	480	7,00	460,0		23,0	6,0	1.660,000
A 490	490	7,00	470,0		23,0	6,0	1.725,000
A 500	500	7,00	480,0		23,0	6,0	1.790,000
A 510	510	8,00	485,0		23,0	6,0	2.300,000
A 520	520	8,00	495,0		23,0	6,0	2.350,000
A 530	530	8,00	505,0		23,0	6,0	2.400,000
A 540	540	8,00	515,0		23,0	6,0	2.445,000
A 550	550	8,00	525,0		23,0	6,0	2.490,000
A 560	560	8,00	535,0		23,0	6,0	2.580,000
A 570	570	8,00	545,0		23,0	6,0	2.670,000
A 580	580	8,00	555,0		23,0	6,0	2.760,000
A 590	590	8,00	565,0		23,0	6,0	2.840,000
A 600	600	8,00	575,0		23,0	6,0	2.920,000
A 650	650	9,00	620,0		23,0	6,0	3.770,000
A 700	700	9,00	670,0		23,0	6,0	4.070,000
A 750	750	9,00	715,0		23,0	9,0	4.640,000
A 800	800	9,00	765,0		23,0	9,0	5.330,000
A 850	850	9,00	810,0		23,0	9,0	6.030,000
A 900	900	9,00	860,0		23,0	9,0	6.640,000
A 950	950	9,00	900,0		23,0	9,0	7.260,000
A 1000	1.000	9,00	950,0		23,0	9,0	8.130,000

# Sicherungsringe für Wellen (schwere Ausführung)

## Circlips for shafts (heavy duty)

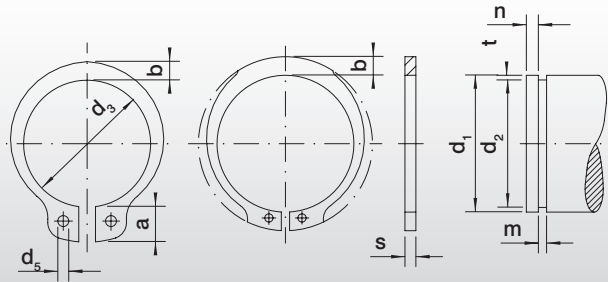
MERCANTA



### DIN 471 AS



ungespannt/unstressed



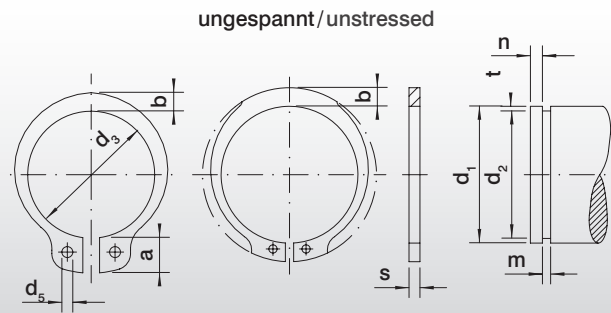
Ringabmessungen/ring dimensions in mm

Bezeichnung/ Description	$d_1$	s	$d_3$	a max.	$b \approx$	$d_5$ min.	kg/1000
AS 10	10	1,20	9,3	3,4	1,9	1,7	0,515
AS 12 x 1,20	12	1,20	11,0	3,4	1,8	1,7	0,610
AS 12	12	1,50	11,0	3,4	1,8	1,7	0,730
AS 14	14	1,20	12,9	4,5	2,2	1,7	0,780
AS 15 x 1,20	15	1,20	13,8	4,8	2,4	1,7	0,894
AS 15	15	1,50	13,8	4,8	2,4	2,0	1,140
AS 16	16	1,50	14,7	5,0	2,5	2,0	1,080
AS 17 x 1,20	17	1,20	15,7	5,0	2,6	2,0	0,956
AS 17	17	1,50	15,7	5,0	2,6	2,0	1,380
AS 18	18	1,50	16,5	5,1	2,7	2,0	1,470
AS 19	19	1,50	17,5	5,1	2,7	2,0	1,571
AS 19 x 1,75	19	1,75	17,5	5,1	2,7	2,0	1,823
AS 20 x 1,50	20	1,50	18,3	5,5	3,0	2,0	1,709
AS 20	20	1,75	18,5	5,5	3,0	2,0	2,000
AS 22	22	1,75	20,5	6,0	3,1	2,0	2,390
AS 24	24	1,75	22,2	6,3	3,2	2,0	2,360
AS 25 x 1,50	25	1,50	23,2	6,4	3,4	2,0	2,400
AS 25	25	2,00	23,2	6,4	3,4	2,0	3,540
AS 26	26	2,00	23,6	6,6	3,3	2,0	3,660
AS 27	27	2,00	24,7	6,6	3,4	2,0	3,690
AS 28	28	2,00	25,9	6,5	3,5	2,0	3,900
AS 29	29	2,00	26,9	6,5	3,8	2,0	4,070
AS 30	30	2,00	27,9	6,5	4,1	2,0	4,270
AS 30 x 2,50	30	2,50	27,9	6,5	4,1	2,5	6,000
AS 32	32	2,00	29,6	6,5	4,1	2,5	4,750
AS 32 x 2,50	32	2,50	29,6	6,5	4,1	2,5	6,100
AS 34	34	2,50	31,5	6,6	4,2	2,5	7,100
AS 35	35	2,50	32,2	6,7	4,2	2,5	6,830
AS 36	36	2,50	33,2	6,7	4,2	2,5	7,090
AS 38	38	2,50	35,2	6,8	4,3	2,5	8,280
AS 38 x 3,00	38	3,00	35,0	6,8	4,3	2,5	10,480
AS 40	40	2,50	36,5	7,0	4,4	2,5	8,190
AS 42	42	2,50	38,5	7,2	4,5	2,5	11,770
AS 44	44	2,50	40,5	7,2	4,5	2,5	9,820
AS 45	45	2,50	41,5	7,5	4,7	2,5	9,940
AS 43 x 3,00	45	3,00	41,5	7,5	4,7	2,5	12,200
AS 46	46	2,00	42,5	7,6	4,8	2,5	8,930
AS 48	48	2,50	44,5	7,8	5,0	2,5	11,680
AS 50	50	3,00	45,8	8,0	5,1	2,5	15,240
AS 52	52	3,00	47,8	8,2	5,2	2,5	15,860
AS 55	55	3,00	50,8	8,5	5,4	2,5	17,220
AS 58	58	3,00	53,8	8,8	5,6	2,5	18,300
AS 60	60	3,00	55,8	9,0	5,8	2,5	19,650
AS 65	65	4,00	60,8	9,3	6,3	3,0	33,520



## Sicherungsringe für Wellen (schwere Ausführung) Circlips for shafts (heavy duty)

### DIN 471 AS



Ringabmessungen / ring dimensions in mm

Bezeichnung / Description	$d_1$	s	$d_3$	a max.	$b \approx$	$d_5$ min.	kg/1000
AS 70	70	4,00	65,5	9,5	6,6	3,0	36,660
AS 75	75	4,00	70,5	9,7	7,0	3,0	41,050
AS 80	80	4,00	74,5	9,8	7,4	3,0	46,800
AS 85	85	4,00	79,5	10,0	7,8	3,5	49,730
AS 90	90	4,00	84,5	10,2	8,2	3,5	53,700
AS 95	95	4,00	89,5	10,2	8,6	3,5	61,200
AS 100	100	4,00	94,5	10,5	9,0	3,5	69,010

Weitere Sonderstärken auf Anfrage / other versions on request